

ICS 27. 060
J 98

NB

中华人民共和国行业标准

NB/T 47030—2013
代替 JB/T 6512—1992

锅炉用高频电阻焊螺旋翅片管技术条件

Specification of high frequency resistance welded spiral fin tubes for boiler



2013-11-28 发布

2014-04-01 实施

国家能源局 发布

目 次

前言	III
1 范围	1
2 规范性引用文件	1
3 结构型式	1
4 技术要求	2
5 检验	6
6 标志、油漆及包装	8

前 言

本标准按GB/T 1.1—2009《标准化工作导则 第1部分：标准的结构和编写》给出的规则起草。

本标准代替JB/T 6512—1992《锅炉用高频电阻焊螺旋翅片管制造技术条件》。

本标准与JB/T 6512—1992相比，主要变化如下：

- 增加了前言；
- 标准名称修改为《锅炉用高频电阻焊螺旋翅片管技术条件》，可作为“产品标准”使用；
- 对锅炉的适用范围不作限制；
- 增加了进口材料，管子直线度、水压试验，钢带延伸率及厚度等方面的要求；
- 增加了翅片管的重量计算；
- 增加了焊缝融合及翅片管起始点和终点等方面的要求；
- 增加了开齿翅片管内容；
- 增加了硬度的检验要求；
- 增加了成品检验的要求；
- 增加了试样管的检验报告内容；
- 修改了热处理的要求；
- 修改了翅片管的尺寸偏差；
- 修改了试样管的拉脱强度。

本标准由全国锅炉压力容器标准化技术委员会（SAC/TC 262）提出并归口。

本标准起草单位：杭州锅炉集团股份有限公司、上海发电设备成套设计研究院、鞍山锅炉厂有限公司、南通万达锅炉有限公司。

本标准主要起草人：吕丽华、杨文、陈秀彬、刘文军、徐荻萍。

本标准所代替标准的历次版本发布情况为：

- JB/T 6512—1992。

锅炉用高频电阻焊螺旋翅片管技术条件

1 范围

本标准规定了管子与钢带绕制成形，采用高频电阻焊接的螺旋翅片管的制造与验收、标志、油漆及包装等技术要求。

本标准适用于锅炉受热面用螺旋翅片管。

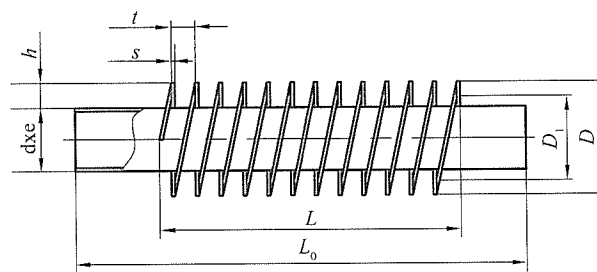
2 规范性引用文件

下列文件对于本文件的应用是必不可少的。凡是注日期的引用文件，仅注日期的版本适用于本文件。凡是不注日期的引用文件，其最新版本（包括所有的修改单）适用于本文件。

GB 912	碳素结构钢和低合金结构钢热轧薄钢板和钢带
GB/T 2102	钢管的验收、包装、标志和质量证明书
GB 3087	低中压锅炉用无缝钢管
GB/T 3280	不锈钢冷轧钢板和钢带
GB 5310	高压锅炉用无缝钢管
GB/T 13237	优质碳素结构钢冷轧薄钢板和钢带
JB/T 1611	锅炉管子制造技术条件
JB/T 1612	锅炉水压试验技术条件
JB/T 1615	锅炉油漆和包装技术条件
JB/T 3375	锅炉用材料入厂验收规则
JB/T 4730.2	承压设备无损检测 第2部分：射线检测

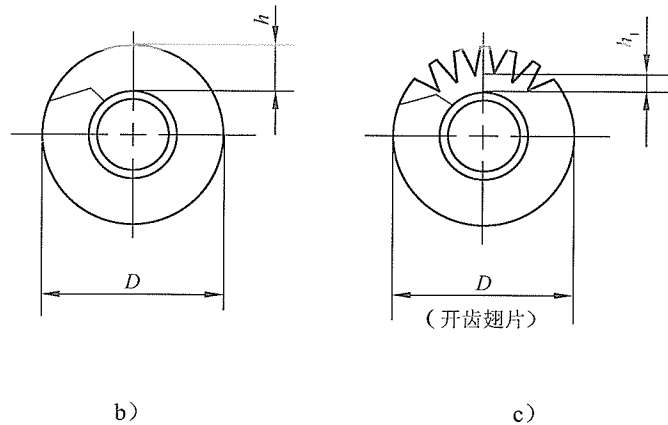
3 结构型式

3.1 翅片管按钢带绕制方向可分为左旋和右旋，左旋翅片的方向如图 1 所示：



a)

图 1



说明:

- D ——翅片外圆直径 (mm);
- h ——翅片高度 (mm);
- t ——翅片节距 (mm);
- e ——管子壁厚 (mm);
- D_1 ——翅片中径圆直径 (mm) ($D_1 = d + h$) (不开齿时);
- D_1 ——翅片中径圆直径 (mm) ($D_1 = d + h_1$) (开齿时)。
- d ——管子直径 (mm);
- h_1 ——开齿翅片根部至管子外径高度 (mm);
- N ——翅片数量 (片);
- s ——翅片厚度 (mm);

图 1 (续)

3.2 翅片管重量

3.2.1 翅片管上翅片按中径的理论展开长度 L_1 按式 (1) 计算:

$$L_1 = N \sqrt{(\pi D_1)^2 + t^2} / 1000 \dots\dots\dots (1)$$

式中:

- L_1 ——翅片按中径的理论展开长度, m;
- N ——翅片数量, 片;
- D_1 ——翅片中径圆直径, mm;
- t ——翅片节距, mm。

3.2.2 翅片管理论重量 W 按式 (2) 计算:

$$W = T_0 L_0 + T_1 L_1 \dots\dots\dots (2)$$

式中:

- W ——翅片管理论重量, kg;
- T_0 ——单位长度管子重量, kg/m;
- T_1 ——单位长度钢带重量, kg/m;
- L_0 ——管子长度, m。

4 技术要求

4.1 材料

4.1.1 一般要求

4.1.1.1 制造翅片管的管子和钢带的选用应符合设计图样及其有关技术文件的规定。材料代用应按规定办理代用手续。

4.1.1.2 材料(包括焊材)应按 JB/T 3375 的有关规定进行入厂检验,并做好相应的材料标记和移植。

4.1.2 管子材料要求

4.1.2.1 管子材料应符合 GB 3087 或 GB 5310 的规定,采用国外材料时,应符合国家相关法规和标准的有关规定。

4.1.2.2 管子表面应光滑、无折皱、凹坑和裂缝等缺陷。管子的直线度应符合在每 3m 段上最大偏差为 2mm,且整根管子长度上的最大偏差为 4mm。

4.1.2.3 焊接前管子应符合如下要求:

- a) 管子表面应彻底清除铁锈、氧化皮、油脂,以及其他各种影响焊接质量的缺陷;
- b) 合金钢管子应逐根进行光谱分析,并做出标记。

4.1.3 钢带材料要求

4.1.3.1 钢带材料应符合 GB 912、GB/T 3280、GB/T 13237 等材料标准及本标准的规定,且材料的延伸率应不小于 30%。

4.1.3.2 钢带表面应光亮、无折皱痕迹,边缘应无明显毛刺、缺口等缺陷。

4.1.3.3 钢带厚度偏差应符合表 1 的规定。

表 1 钢带厚度偏差

单位为 mm

钢带厚度	厚度偏差
0.8~1	±0.05
>1~1.6	±0.10
>1.6~2	±0.15
>2~2.5	±0.17
>2.5~3.5	±0.20

4.1.3.4 加工成形的钢带宽度尺寸偏差应不大于 0.3 mm。

4.1.3.5 焊接前钢带应成卷,碳钢应为退火状态,合金钢和不锈钢应为热处理状态。

4.1.3.6 焊接前钢带应符合如下要求:

- a) 钢带应进行精整处理,并清除表面铁锈、氧化皮、油漆(脂)涂层等各种影响焊接质量的缺陷;
- b) 合金钢材料的钢带应进行光谱分析,并做出标记。

4.2 管子与钢带的拼接

4.2.1 焊接翅片管的管子长度不大于 7m 时,不允许拼接;大于 7m 时,允许有一个焊接接头,且拼接管的最短长度应不小于 2m。

4.2.2 管子对接接头要求应符合 JB/T 1611 的规定,对接后焊缝表面应修磨到与管子表面齐平,并做 100%射线检测,按 JB/T 4730.2 的规定 II 级合格。

4.2.3 焊接翅片管的钢带允许拼接,拼接焊缝焊后应磨平,其焊缝经外观检查不应有影响焊接质量的缺陷存在。必要时,应对焊缝及热影响区进行局部热处理。

4.3 翅片管的焊接

4.3.1 翅片管的焊接应进行高频电阻焊接的工艺评定,并在合格后方可投入生产。

4.3.2 翅片管的焊接应由经考核合格的高频电阻焊接专业人员进行，焊接时应严格执行焊接工艺规程，并做好运行记录。

4.3.3 翅片管的钢带与管子间焊接应良好，其焊缝熔合厚度应大于或等于 90% 的钢带厚度。

4.3.4 焊缝未熔合应符合如下规定：

- a) 翅片管翅片起始端 150mm 范围内、终端 150mm 范围内（不计光管部分）的焊缝不应出现未熔合；
- b) 翅片管的钢带与管子焊缝局部未融合的长度应不大于管子直径且不大于 50mm。每米翅片管不应超过 2 处焊缝局部未熔合处，缺陷间距应不小于 300mm，否则应进行补焊。补焊后的翅片管应重新进行水压试验；
- c) 翅片绕制过程中的钢带接头处（包括断带）焊缝未熔合允许不大于 3 个管子绕制节距的缠绕长度，且每根管子的钢带接头数（包括断带）不应超过 3 个，且钢带间的拼接长度不得小于 300mm 钢管的缠绕长度，并应保证钢带接头处管子表面无任何电弧引起的痕迹或缺陷。

4.3.5 翅片管翅片起始端和终端不应用手工电弧焊方法固定。

4.3.6 翅片管的翅片起始端和终端的钢带应采用机械方法沿翅片管径向去除，并去掉端头尖角。

4.3.7 焊后热处理应符合如下规定：

- a) 碳钢、不锈钢和低合金钢材料的翅片管焊后一般不要求热处理；
- b) Cr-Mo 类合金钢（ $Cr \geq 1.25\%$ 且 $Mo \geq 0.65\%$ ）的翅片管焊后符合以下条件之一的应进行热处理：
 - 1) 管子的公称直径大于 $DN100$ ；
 - 2) 材料的含碳量上限值大于 0.15%；
 - 3) 焊制翅片的厚度大于 3mm。
- c) 上述需热处理的翅片管，若制造厂经工艺评定，证实其管子焊接的热影响区处于管壁最小需要厚度之外，则该翅片管可不进行焊后热处理。

4.4 尺寸偏差

4.4.1 翅片管基管的偏差应符合 JB/T 1611 的有关规定。

4.4.2 翅片外圆直径 D 的偏差应不大于 $(-1.0 \sim +0.5)$ mm（图 2），开齿翅片的无切口尺寸 h_1 的偏差应不大于 ± 1.2 mm，每个齿宽 b 偏差为 ± 0.3 mm。

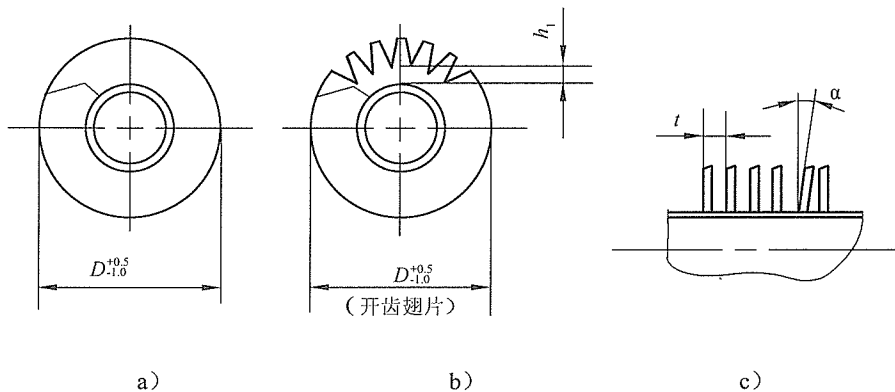


图 2

4.4.3 任意 300mm 单位长度内翅片节距 t 的平均偏差值应不大于 $\pm 0.2\text{mm}$ ，且翅片管 300mm 单位长度内翅片数量偏差应不大于 $(-1\% \sim +5\%)$ 。翅片管上翅片总长度偏差为 $(0 \sim +6)$ mm。

4.4.4 翅片管的翅片与管子表面应垂直，翅片的倾伏角 α 应不大于 5° 。

4.4.5 翅片表面应平整，其局部折皱应不大于 0.5mm，开齿翅片的齿端局部扭曲应不大于翅片名义厚度 S 的 1.5 倍（见图 3）。

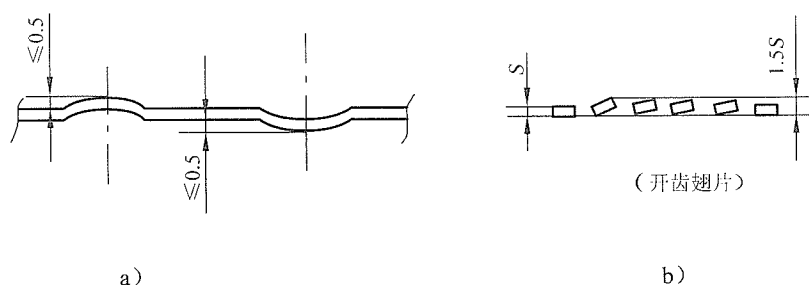


图 3

4.4.6 翅片根部焊后钢带折皱宽度 P （不包括焊接飞溅）应不超过翅片名义厚度 S 的 2 倍（见图 4）。

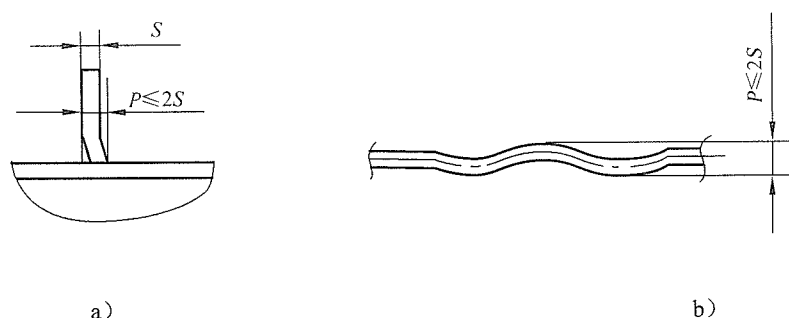


图 4

4.4.7 焊后翅片管的直线度，可用 3m 长的直尺测量（见图 5），任一段翅片管范围内的直线度偏差应不超过 3mm。

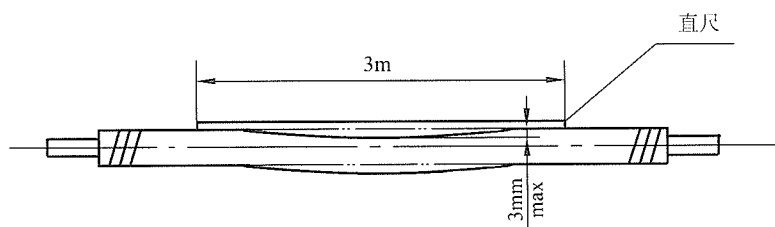


图 5

4.4.8 翅片管管端距翅片距离应不小于 50mm，其偏差应不大于 $\pm 6\text{mm}$ 和一个节距数值中的较大值。

4.4.9 翅片管的管子制造中引起的纵向或螺旋刻痕深度应不大于 0.1mm，翅片侧面的刻痕深度应

不超过 0.1mm。

5 检验

5.1 检验要求

翅片管制成后应按图样和本标准规定进行检验。

5.2 焊接试样

翅片管正式生产前应制取焊接试样，并经检验合格后方可正式生产。

5.3 试样的制取和检验要求

5.3.1 翅片管应按评定合格的工艺规程制取模拟试样管（以下简称“试样管”），试样管应在焊接设备最终调整并趋于稳定时制取，有下列情况之一时应制取或重新焊制试样管：

- a) 正式开始生产前或焊接设备重新调整后；
- b) 制造翅片管的翅片和（或）管子材料、管子直径、翅片的高度、厚度发生变化时。

5.3.2 翅片管批量生产时，应按以下要求制取试样管：

- a) 第 1 根管子 1 个试样；
- b) 第 501 根管子 1 个试样；
- c) >501 ~ 2000 根管子 每 500 根管子 1 个试样；
- d) >2000 根管子 每 1000 根管子 1 个试样；
- e) 最后一根管子 1 个试样。

5.3.3 应对翅片管试样进行外观尺寸、熔合率、硬度试验和拉脱试验等检验。

5.3.3.1 外观与尺寸应符合如下要求：

- a) 管子与钢带的焊缝熔合应良好，焊缝表面光滑；
- b) 翅片的高度及外圆直径、节距、倾伏角、折皱及翅片数量等偏差应符合本标准有关规定，且测量点应不少于 3 处（起始、中间和末端），每个项目的每个测量点应至少取 2 处抽查；
- c) 管子表面及翅片侧面应符合图纸的要求；
- d) 非开齿翅片外缘产生的裂纹，其长度小于 10%翅片高度时，可不进行返修。

5.3.3.2 熔合率应符合如下要求：

- a) 翅片与管子的焊缝熔合率的测定采用在试样管上取不少于 4 个翅片的螺旋缠绕，并在试样纵剖切面上测定每个翅片根部（取总数不少于 8 点）的焊缝熔合率，熔合率用显微镜（放大倍数至少为 10 倍）测定（粗相法），其计算见式（3）：

$$\text{融合率} = \frac{\text{钢带融合厚度（平均值）}}{\text{钢带实际厚度}} \times 100\% \dots\dots\dots (3)$$

- b) 焊缝熔合率值应符合 4.3.3 规定；
- c) 当熔合率的判定有争议时，应以拉脱强度的规定作为判定翅片管是否合格的标准。

5.3.3.3 翅片管焊缝的热影响区应进行维氏硬度（HV）检验，其硬度值应符合表 2 的规定。

表 2 材料和硬度值

材 料	碳钢	Cr-Mo 合金钢		高 Cr-Mo 合金钢 ^a	不锈钢
		Cr≤1.25%和(或) Mo≤0.65%	1.25%<Cr≤2.6%和(或) 0.65%<Mo≤1.2%	8.0%≤Cr≤9.5%和 (或)0.65%<Mo≤1.2%	
HV _(R)	不要求	≤350 HV	≤350 HV	≤500 HV	不要求
HV _(R) -HV _(M)	≤100HV	≤100 HV	≤150 HV	≤250 HV	不要求
注 1: HV _(R) 指管子/钢带的焊缝热影响区的硬度值。 注 2: HV _(M) 指管子/钢带的母材硬度值。 注 3: 硬度值的检查应在管子、钢带(母材)及管子/钢带的焊缝热影响区(熔焊金属区)4个不同部位各取2个点进行测定,取平均值。 ^a 指高 Cr-Mo 钢的管子材料,如 GB 5310 的 10Cr9Mo1VNbN、SA213T91 等。					

5.3.3.4 每个试样管应做一个拉脱试验,翅片管焊接试样的拉脱试验按图 6 规定进行,其焊缝接头处的拉脱强度应不低于表 3 的规定值。

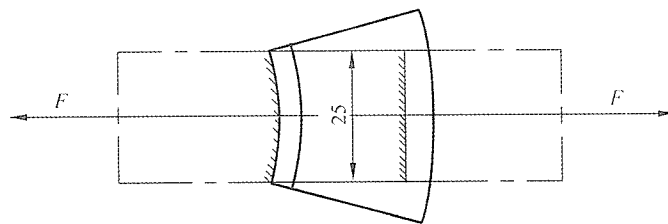


图 6

表 3 焊接试样的拉脱强度值

材 料		拉脱强度/MPa
碳 钢		196
合金钢	Cr≤1.25%和(或)Mo≤0.65%	240
	1.25%<Cr≤2.6%和(或)0.65%<Mo≤1.2%	280
	8.0%≤Cr≤9.5%和(或)0.65%<Mo≤1.2%	300

5.3.4 翅片管试样判定与复试应符合如下规定:

- 当试样有任一试验项目不合格时,应从原检查试样管上取双倍试样对不合格项目进行复试,若仍不合格,则该批试样所代表的翅片管应判定为不合格;
- 对判定为不合格翅片管应进行隔离,查找原因,并在问题解决后方可继续生产;
- 翅片管及其试样管焊后应打印操作工的代号钢印。

5.4 水压试验

翅片管单独出厂供货的,焊制后应逐根进行水压试验,试验压力为工作压力的1.5倍进行,保压时间一般为10s~20s,其余要求按JB/T 1612的规定,特殊要求按图样规定。翅片管焊制后进行厂内组装的,如焊接前已按规定的压力进行过水压试验,则焊制后可不进行水压试验。

5.5 成品检验

5.5.1 每批翅片管焊制完成后,制造单位的检验部门应按批进行不低于10%抽检,且不少于5根。检查项目如下:

- a) 设计图样规定的尺寸;
- b) 翅片尺寸偏差;
- c) 任一单位长度内的翅片数量及翅片管的直线度;
- d) 钢带与管子的焊缝的表面质量;
- e) 管子及翅片侧面部分表面质量;
- f) 合金钢材料的光谱分析;
- g) 管子及翅片材料质量证明书。

5.5.2 经检验合格的翅片管,需符合国家安全技术检测机构的有关要求,制造单位检验部门应做出标记,并出具产品质量证明书,产品质量证明书应符合订货合同、GB/T 2102及本标准的规定。

5.5.3 应列入检验报告或产品质量证明书的检验项目,至少应包括如下内容:

- a) 翅片管结构简图;
- b) 管子和钢带材料的标准编号和牌号(必要时列入材料质量证明书);
- c) 水压试验报告;
- d) 主要尺寸及偏差检查结果(翅片管外形尺寸、翅片外圆直径、翅片高度、数量等);
- e) 熔合率测定值;
- f) 硬度试验值;
- g) 热处理报告(必要时);
- h) 拉脱强度值。

6 标志、油漆及包装

6.1 翅片管的标志、油漆除应符合JB/T 1615规定外,还应符合设计图样的要求,并严格按工艺施工。

6.2 翅片管检验合格后,应采取有效的防锈措施。如果不是立即装入管箱的翅片管,应在翅片绕制后8h内做防锈保护处理,并在管端标出零件图号或编号。喷涂前管端保护塑料帽应装设完毕,使其不被油漆污染。

6.3 搬运、贮存及运输时翅片管每一层之间应用水平木板隔开,相互之间应避免碰撞;或加装衬垫隔离并固定。长途运输应使用坚固箱式包装架。

中华人民共和国行业标准
NB/T 47030—2013
锅炉用高频电阻焊螺旋翅片管技术条件

*

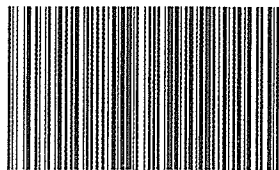
新华出版社出版发行
(北京石景山区京原路8号 邮编: 100043)

新华书店经销
北京市庆全新光印刷有限公司印刷
版权专有 不得翻印

开本 880×1230 1/16 印张 1 字数 15 千字
2014年4月第1版 2014年4月第1次印刷

*

书号: 155166·11 定价: 18.00 元



NB/T 47030-2013